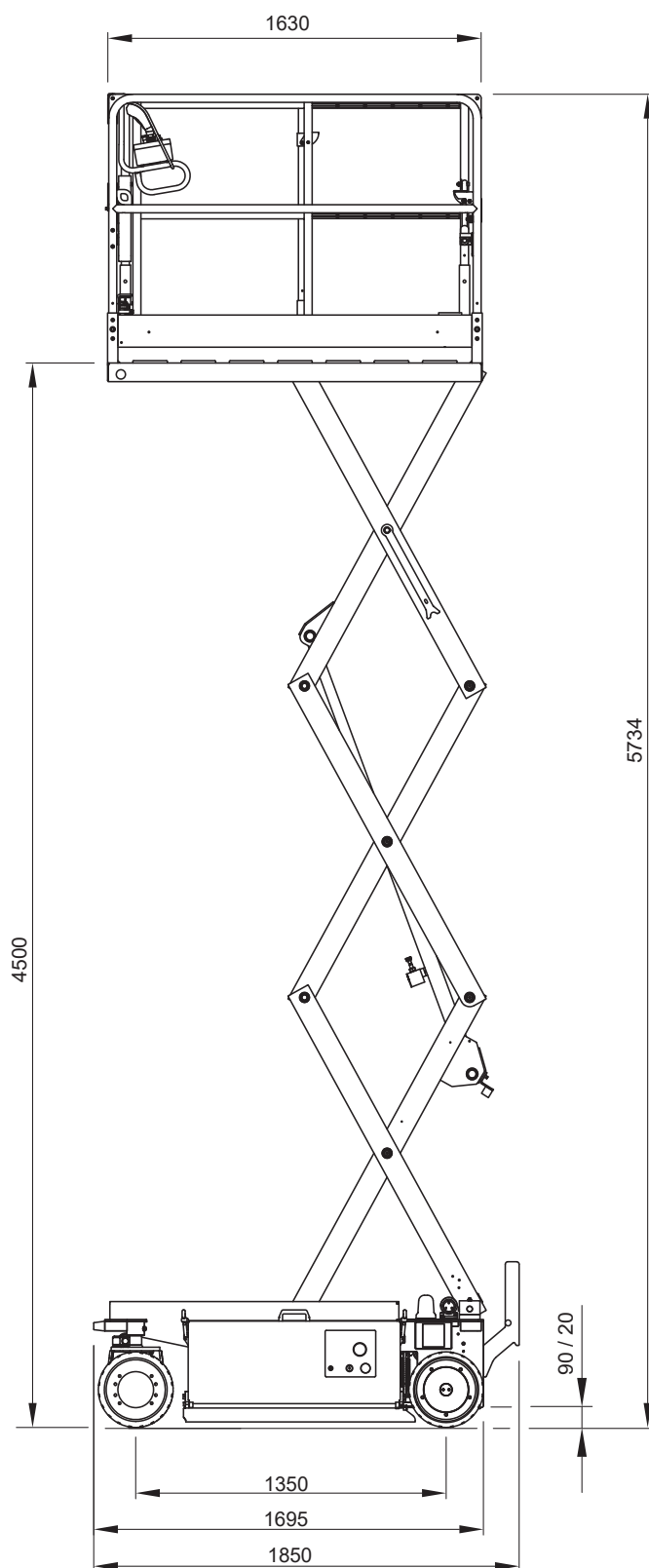
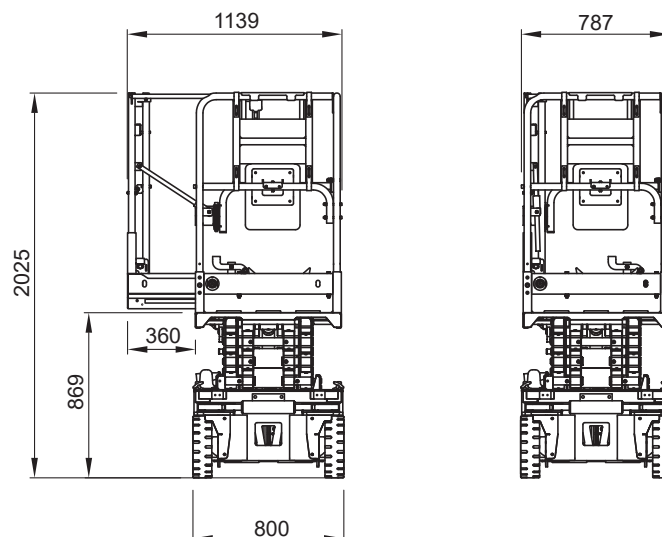




## Scherenbühne IMER IM 4680 MC

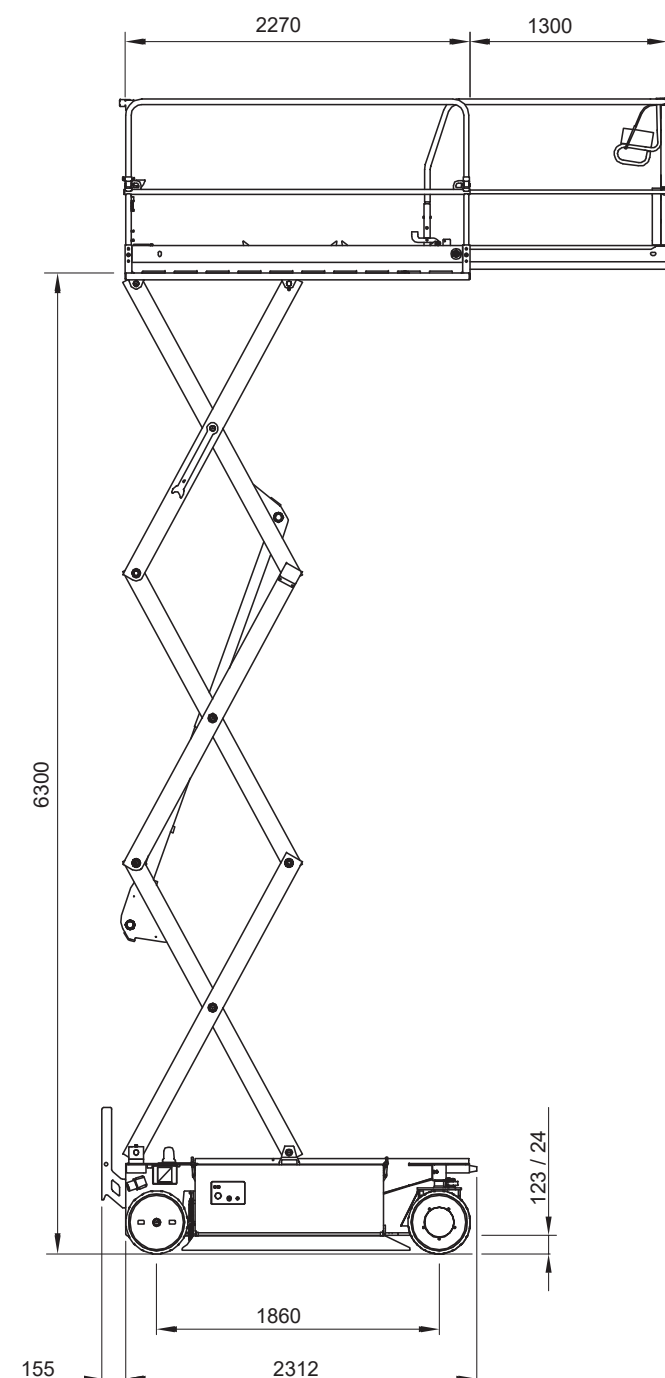


TECHNISCHE DATEN	
Arbeitshöhe (m)	6.5
Plattformhöhe (m)	4.5
Seitliche Reichweite (m)	1
Zul. Personen (Innenbereich/Aussenbereich)	2/1
Nutzlast Korb (kg)	230
Korbinnenmasse B/T (m)	1.7/0.8
Durchfahrtshöhe (m)	2.02
Gesamtbreite (m)	0.8
Abstützbreite (m)	keine
Gesamtlänge (m)	1.85
Gewicht (t)	1.54

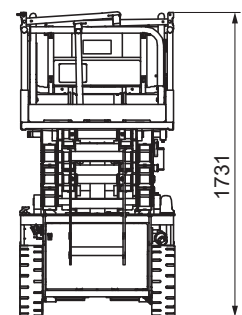
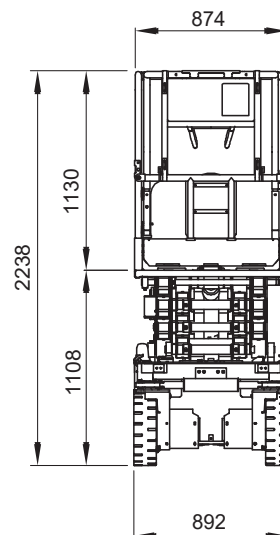




## Scherenbühne IMER IM 6390 EX



TECHNISCHE DATEN	
Arbeitshöhe (m)	8.3
Plattformhöhe (m)	6.3
Seitliche Reichweite (m)	1
Zul. Personen (Innenbereich/Aussenbereich)	3/1
Nutzlast Korb (kg)	350
Korbinnenmasse B/T (m)	2.27/0.87
Durchfahrtshöhe (m)	1.13
Gesamtbreite (m)	0.87
Abstützbreite (m)	keine
Gesamtlänge (m)	2.31
Gewicht (t)	1.94

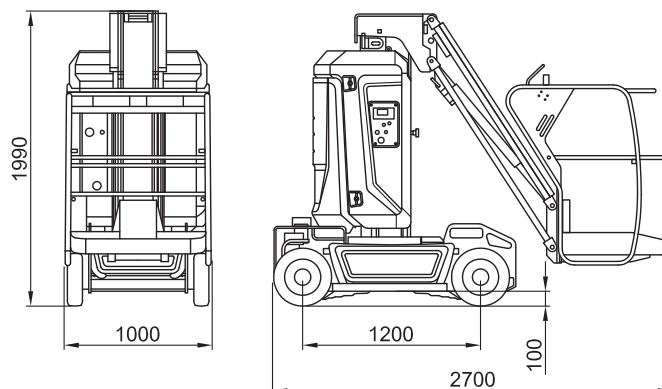
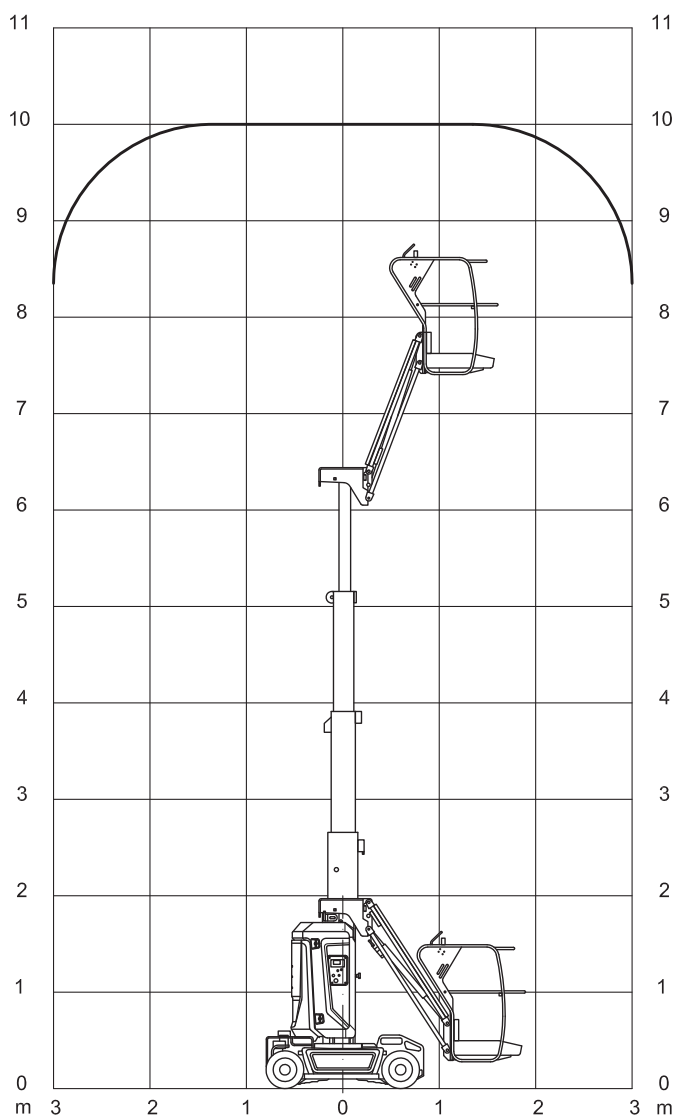




## Mastbühne Haulotte Star 10

### TECHNISCHE DATEN

Arbeitshöhe (m)	10
Plattformhöhe (m)	8
Seitliche Reichweite (m)	3
Schwenkbereich Hebebühne	345°
Schwenkwinkel Rüssel	130°
Nutzlast Korb (kg)	200
Korbinnenmasse B/T (m)	0.78/0.98
Durchfahrtshöhe (m)	1.99
Gesamtbreite (m)	1.0
Fahrzeuglänge (m)	2.7
Abstützbreite (m)	keine
Gewicht (t)	2.75
Antrieb	Elektrisch (Batterie)
Fahrgeschwindigkeit (km/h)	0.6 - 5
Steigfähigkeit	25 %
Einsatzbereich	Innen und Aussen

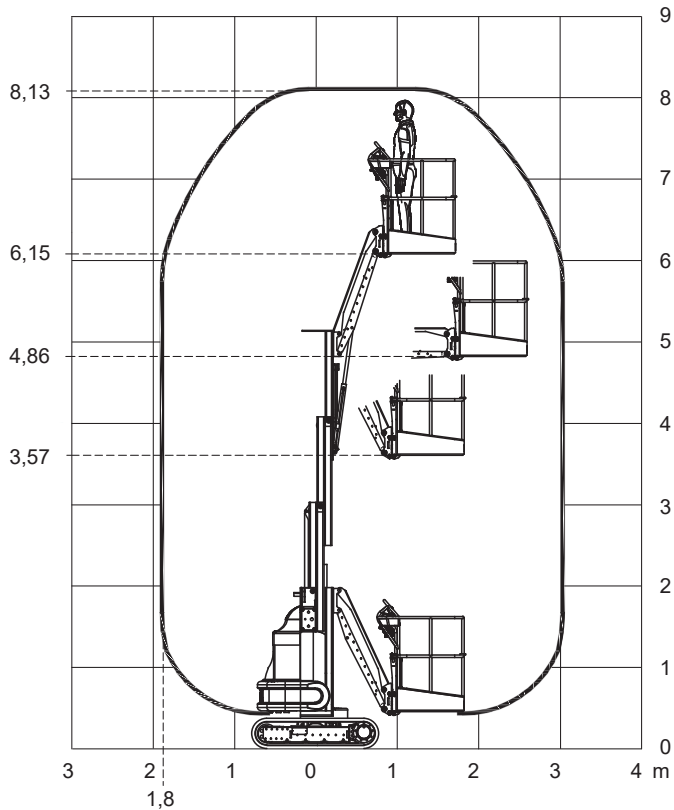


24-Stunden-Notfallservice

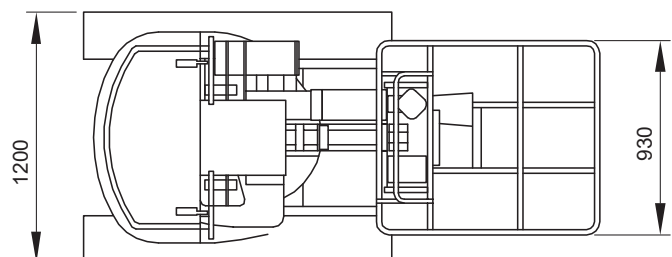
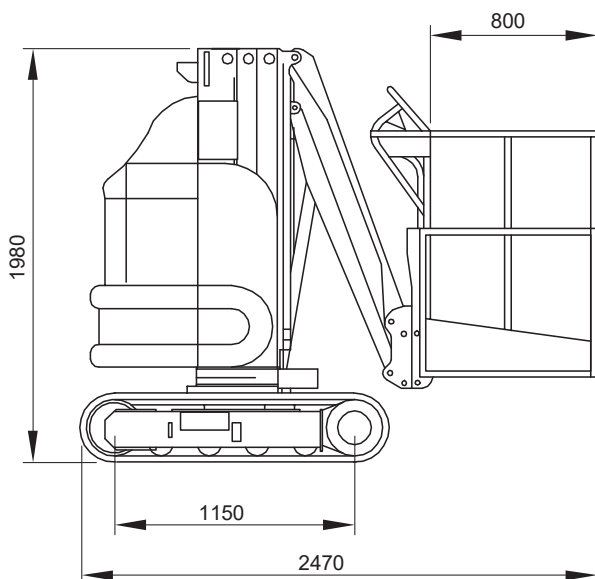
27



## Raupenmastbühne ATN P1af 810

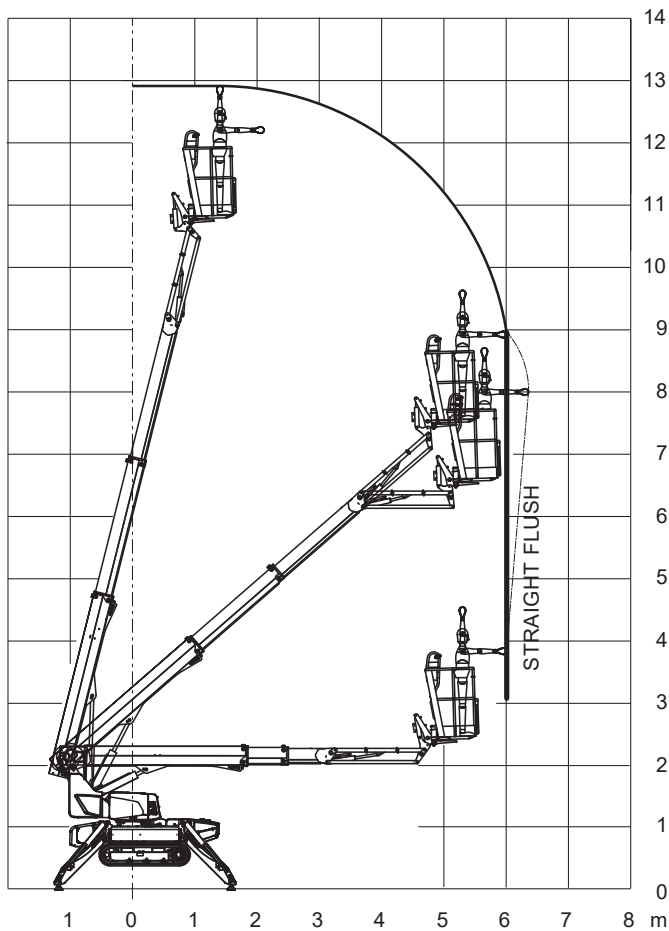


TECHNISCHE DATEN	
Arbeitshöhe (m)	8.1
Plattformhöhe (m)	6.1
Seitliche Reichweite (m)	3
Schwenkbereich Hebebühne	2 x 110°
Nutzlast Korb (kg)	200
Anzahl Personen	2 Pers.
Korbinnenmasse B/T (m)	0.8/0.93
Durchfahrtshöhe (m)	1.99
Gesamtbreite (m)	1.2
Fahrzeuglänge (m)	2.47
Abstützbreite (m)	keine
Gewicht (t)	2.3
Antrieb	Elektrisch (Batterie)
Fahrgeschwindigkeit (km/h)	0.6 - 5
Max. Neigung Hebebühnenbetrieb	5°
Steigfähigkeit Transportposition	30 %
Einsatzbereich	Innen und Aussen

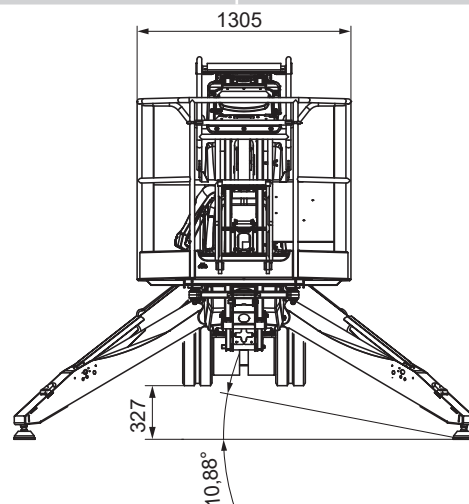
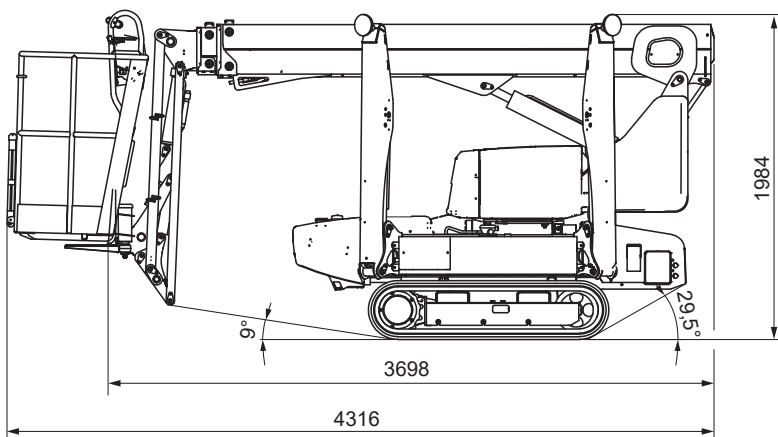




## Raupenhebebühne Hinowa TC 13S



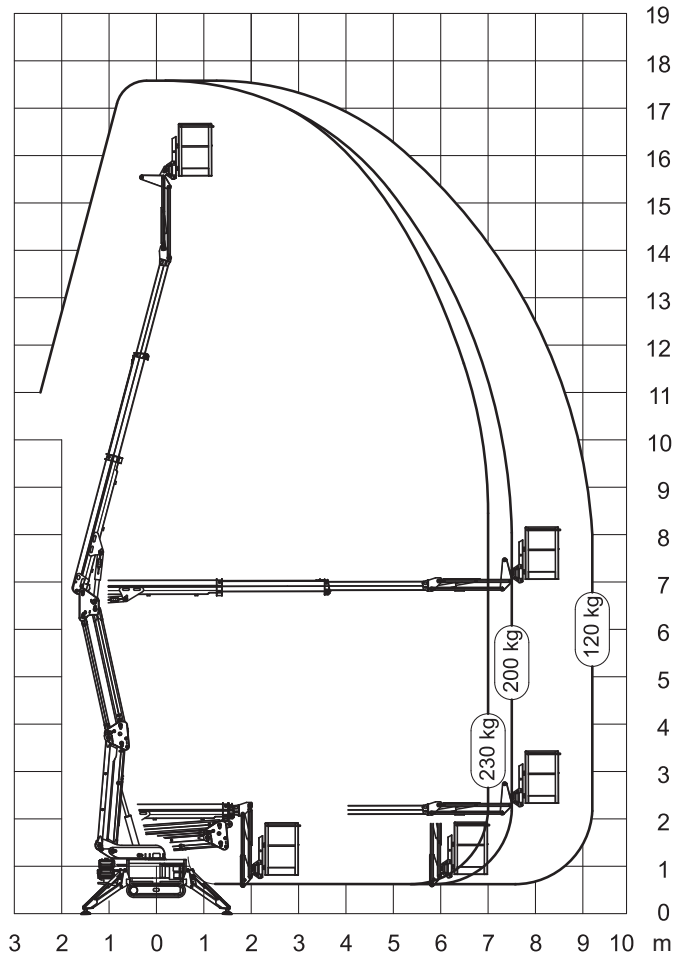
TECHNISCHE DATEN	
Arbeitshöhe (m)	12,90
Plattformhöhe (m)	10,90
Seitliche Reichweite (m)	6,40
Schwenkbereich Hebebühne	360°
Schwenkwinkel Rüssel	89°
Nutzlast Korb (kg)	230
Korbinnenmasse B/T (m)	1.48/0.61
Durchfahrtshöhe (m)	1.99
Gesamtbreite/ohne Korb (m)	1.31/0.75
Fahrzeuglänge (m)	4,32
Abstützbreite (m)	2,81
Gewicht (t)	2.05
Antrieb	Elektrisch (Batterie)
Fahrgeschwindigkeit (km/h)	3.2
Steigfähigkeit	28 %
Einsatzbereich	Innen und Aussen



**24-Stunden-Notfallservice**



## Raupenhebebühne Bluelift SA 18 HB

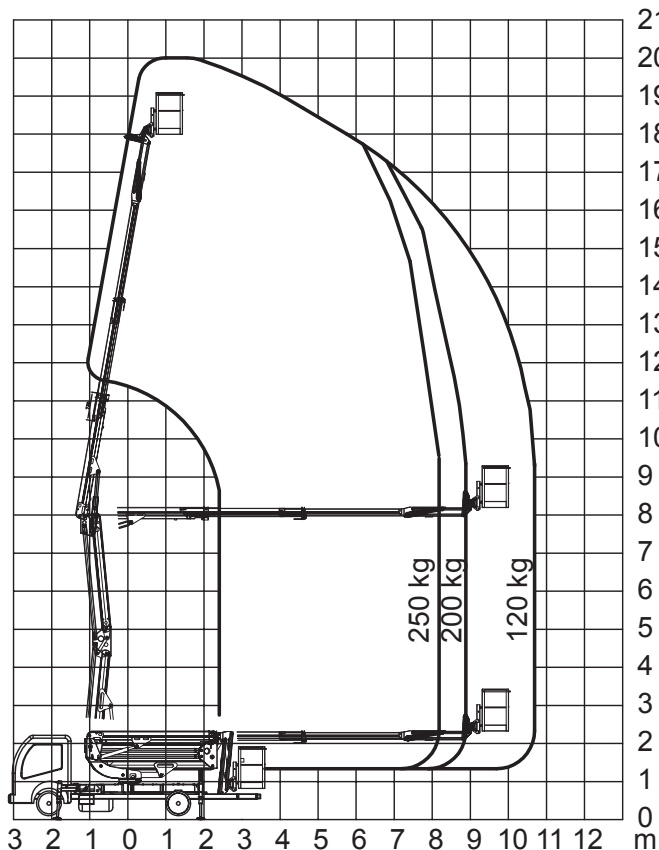


### TECHNISCHE DATEN

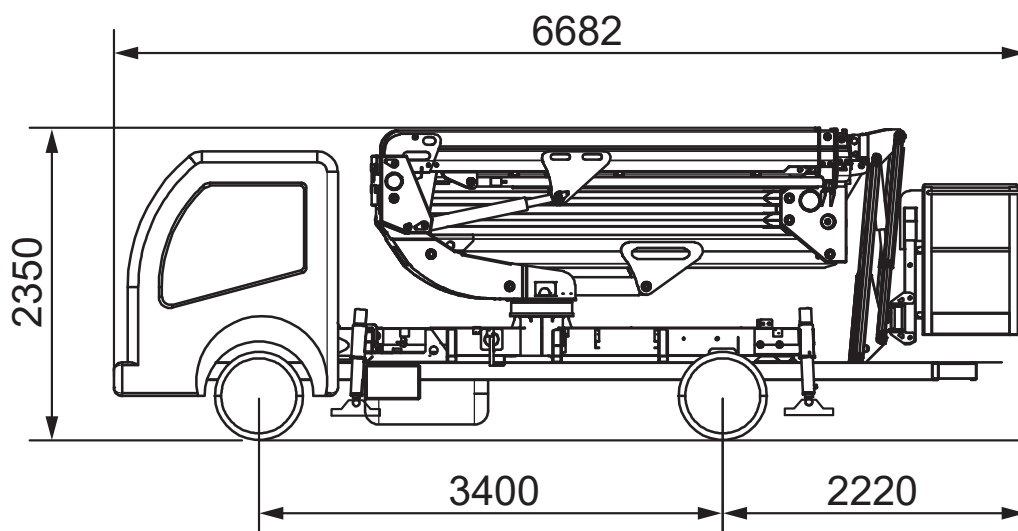
Arbeitshöhe (m)	17.8
Plattformhöhe (m)	15.8
Max. Reichweite mit 120 kg (m)	9.3
Schwenkbereich	340°
Nutzlast Korb (kg)	max. 230
Korbinnenmasse B/T (m)	1.3/0.7
Korbdrehvorrichtung	2x80°
Durchfahrtshöhe (m)	1.99
Gesamtbreite (m)	1.4
Gesamtbreite ohne Korb (m)	0.8
Abstützbreite (m)	3 x 3
Gesamtlänge (m)	4.44
Gesamtlänge ohne Korb (m)	3.75
Gewicht (t)	2.45



## LKW-Arbeitsbühne RAM Gemini R200

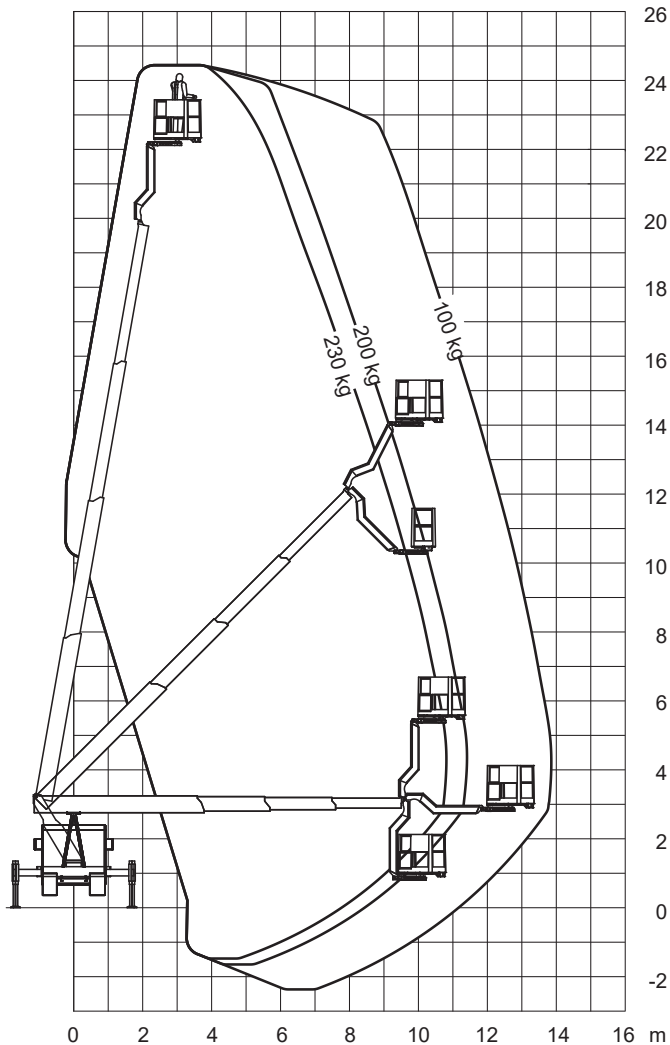


TECHNISCHE DATEN	
Arbeitshöhe (m)	20
Plattformhöhe (m)	18
Max. Reichweite (m)	10.7
Schwenkbereich	440°
Nutzlast Korb (kg)	max. 250
Korbinnenmasse B/T/ (m)	1.3/0.7
Korbdrehvorrichtung	2x80°
Durchfahrtshöhe (m)	2.35
Gesamtbreite (m)	2.1
Abstützbreite maximal abgestützt (m)	3.0
Abstützbreite einseitig abgestützt (m)	2.6
Abstützbreite minimal abgestützt (m)	2.2
Gesamtlänge (m)	6.7
Gewicht (t)	3.5
Führerausweis	Kategorie B (Auto)

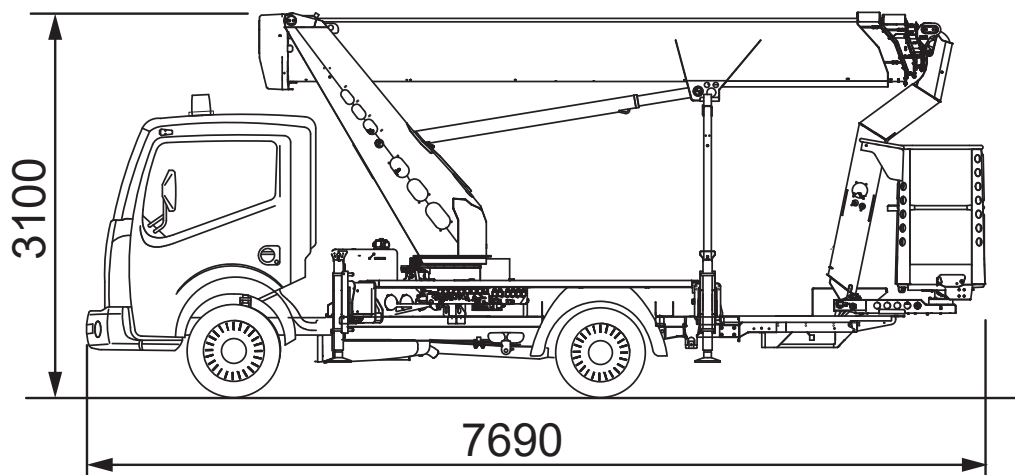




## LKW-Arbeitsbühne Ruthmann TBR 250



TECHNISCHE DATEN	
Arbeitshöhe (m)	24.5
Plattformhöhe (m)	22.5
Max. Reichweite (m)	16.5
Schwenkbereich	450°
Nutzlast Korb (kg)	max. 230
Korbinnenmasse B/T (m)	1.4/0.7
Korbdrehvorrichtung	2x85°
Drehwinkel Rüssel	185°
Durchfahrtshöhe (m)	3.1
Gesamtbreite (m)	2.2
Abstützbreite maximal abgestützt (m)	3.67
Abstützbreite einseitig abgestützt (m)	2.98
Abstützbreite minimal abgestützt (m)	2.2
Gesamtlänge (m)	6.92
Gewicht (t)	3.5
Führerausweis	Kategorie B (Auto)

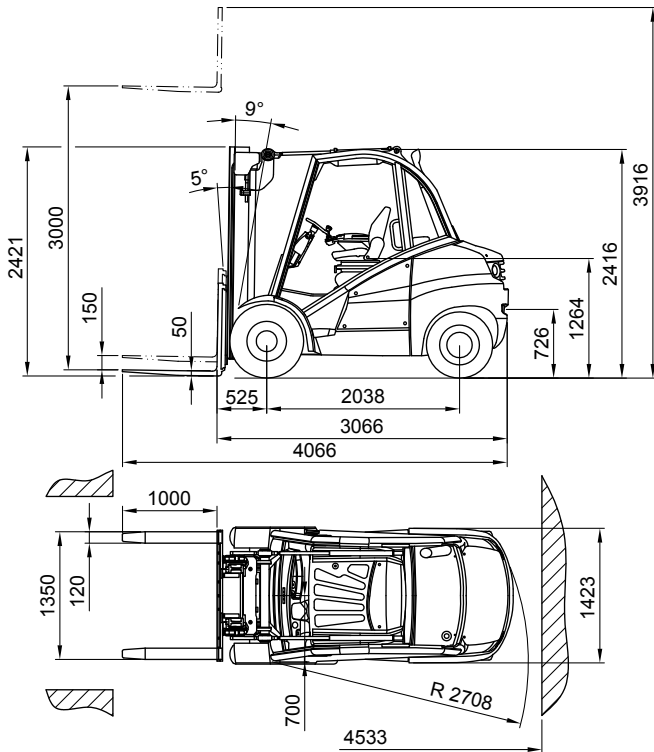








## Gabelstapler Linde H-45 D-03

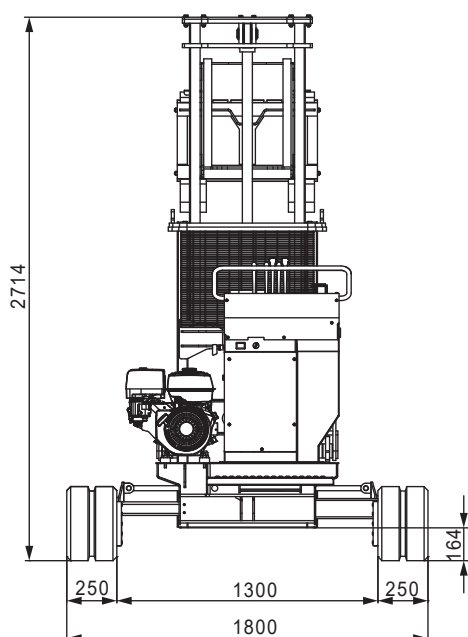
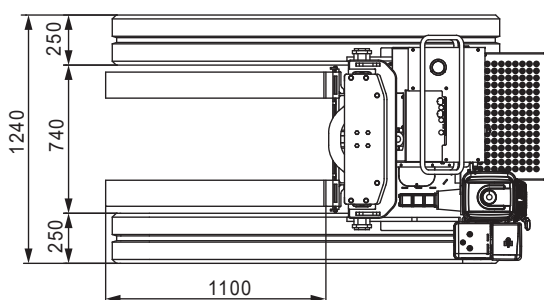
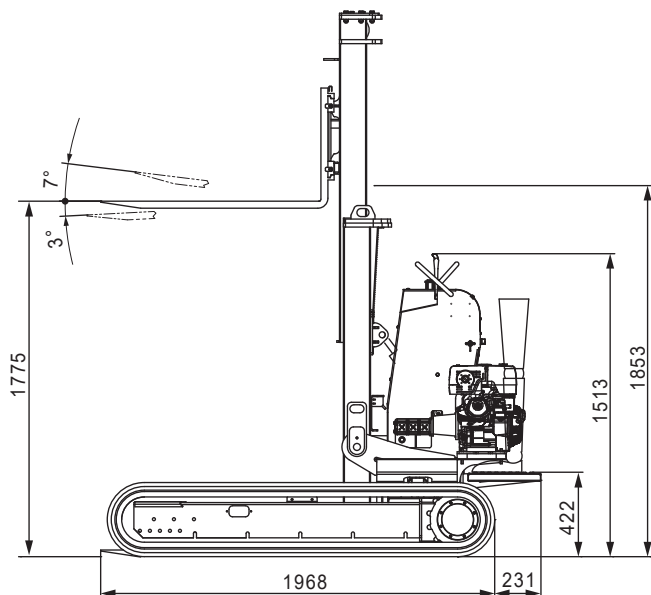


### TECHNISCHE DATEN

Max. Hubkraft (t)	4.5
Max. Hubhöhe (m)	4.5
Max. Gabellänge (m)	2.0
Fahrzeuglänge (m)	4.44
Fahrzeughöhe (m)	2.44
Fahrzeugbreite (m)	1.97
Gewicht (t)	7.6
Fahrgeschwindigkeit (km/h)	24
Max. Steigung (%)	22
Besonderheiten	Strassenzulassung



## Raupenstapler Hinowa TP 1600 Hi-Speed



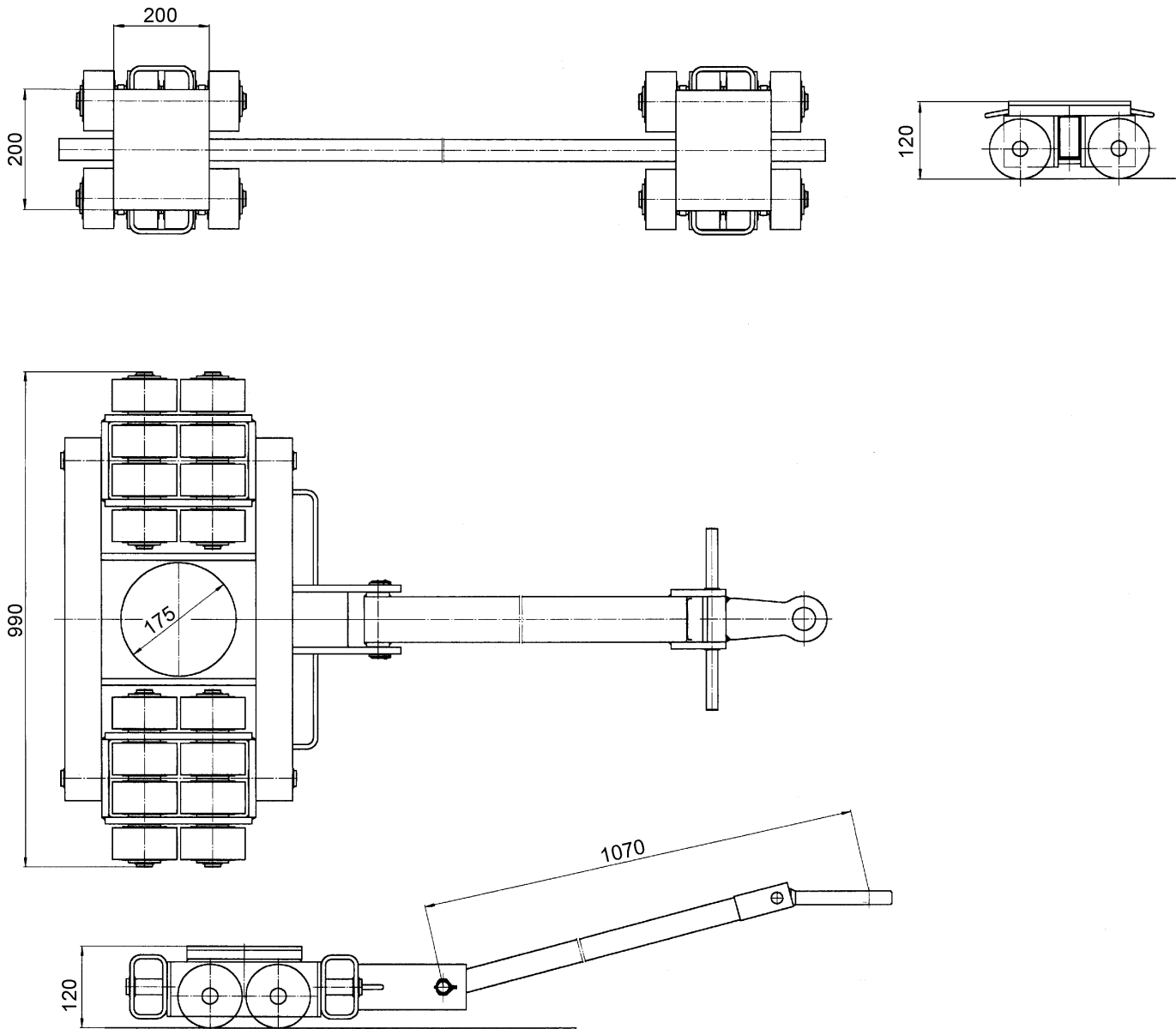
### TECHNISCHE DATEN

Max. Hubkraft (t)	1.6
Max. Hubhöhe (m)	1.78
Max. Gabellänge (m)	1.1
Fahrzeuglänge (m)	2.2
Fahrzeughöhe (m)	1.85
Fahrzeugbreite schmal (m)	1.24
Fahrzeugbreite breit (m)	1.8
Gewicht (t)	1.45
Fahrgeschwindigkeit (km/h)	3.8
Max. Steigung (%)	36 / 20°
Bodendruck Raupen (kg/cm <sup>2</sup> )	0.38



## Schwerlastrollen

- Zum Verschieben von Maschinen und Anlagen
- Verschiedene Ausführungen von 1 t bis 20 t Tragkraft
- Können gemietet werden

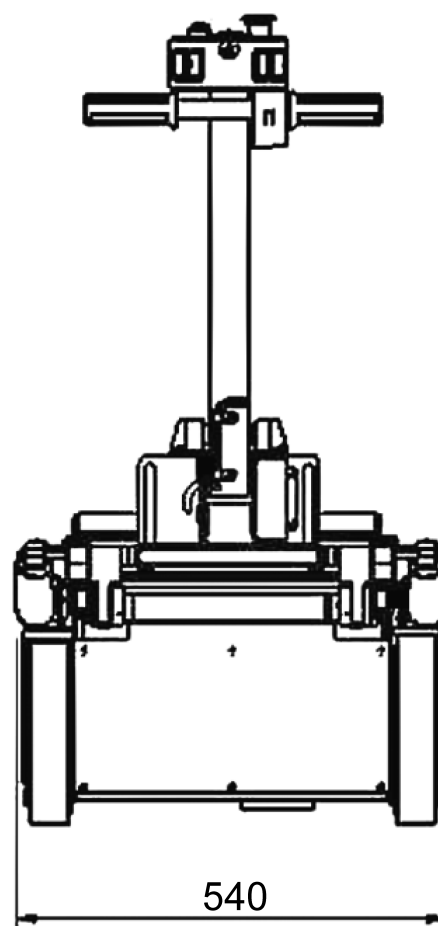
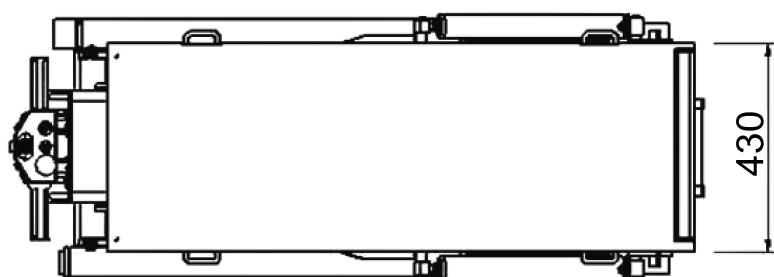
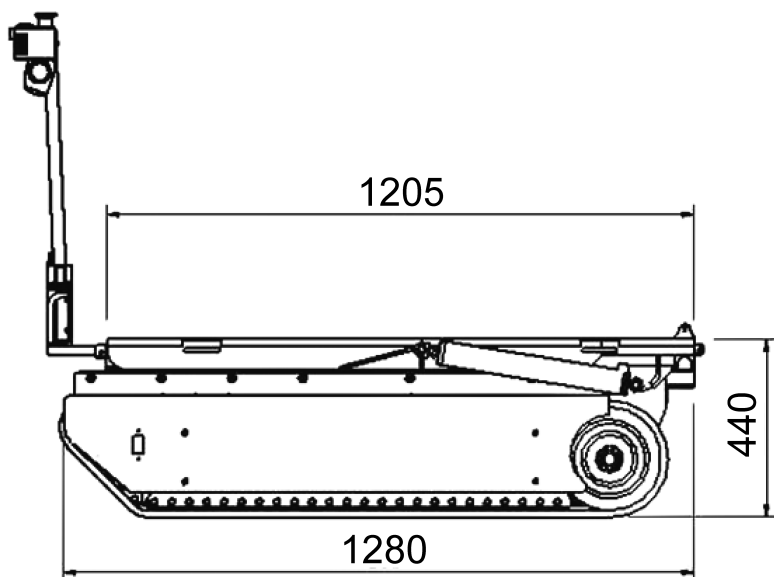




## Treppensteiger Pianoplan 600

### TECHNISCHE DATEN

Hebeplattform	Vertikal
Länge (mm)	min. 1280 max. 1680
Breite (mm)	540
Plattformlänge (mm)	min. 1205 max. 1605
Plattformbreite (mm)	430
Plattformhöhe min. (mm)	440
Plattformhöhe max. (mm)	780
Eigengewicht (kg)	345
Max. Zuladung (kg)	600

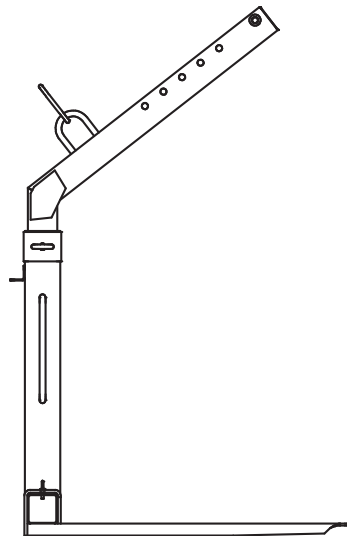




## Zusatz- und Anbaugeräte für Krane

Für Ihren Kraneinsatz haben wir verschiedene Zusatz- und Anbaugeräte zur Verfügung, die wir bedarfsgerecht für Ihre Aufgaben zum Einsatz bringen. Konkret handelt es sich dabei um:

- Tragkörbe
- Joche
- Schüttkübel
- Betonkübel
- Palettengabeln
- Glassauganlagen
- Greifer (für Miniraupenkran)



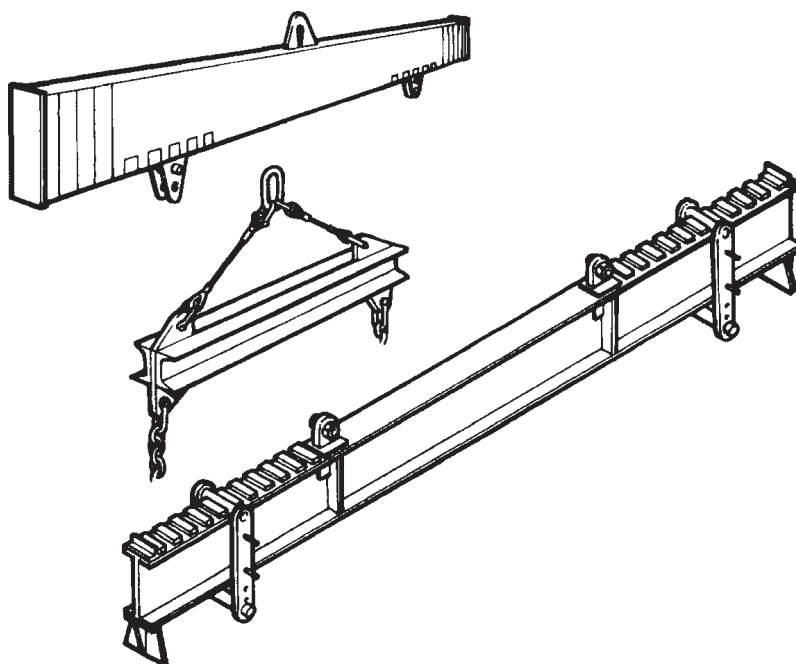
## Big-Bags zum Kauf

Für den Transport und das Einheben von verschiedenen Lose- und Schütt-Materialien bieten wir Ihnen passende, stabile Big-Bags zum Kauf an.





Für Ihren Einsatz haben wir die passenden Joche in verschiedenen Grössen und Ausführungen

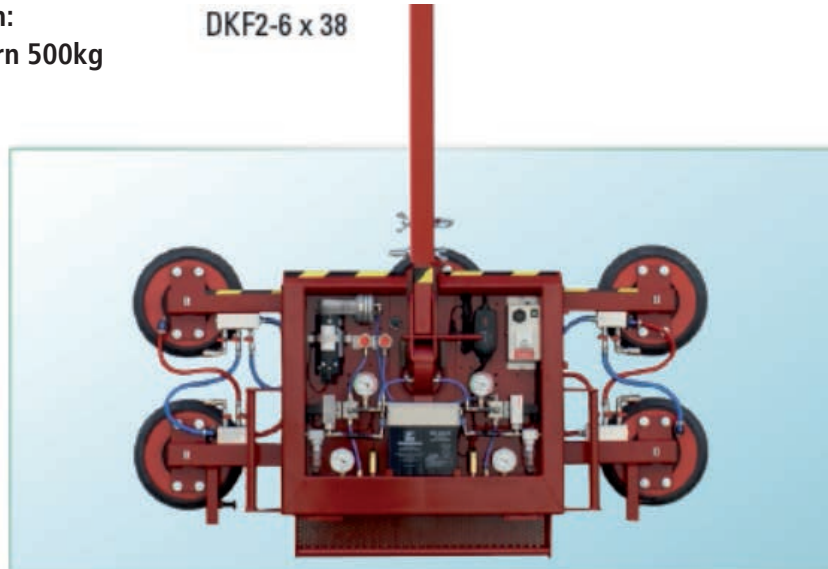




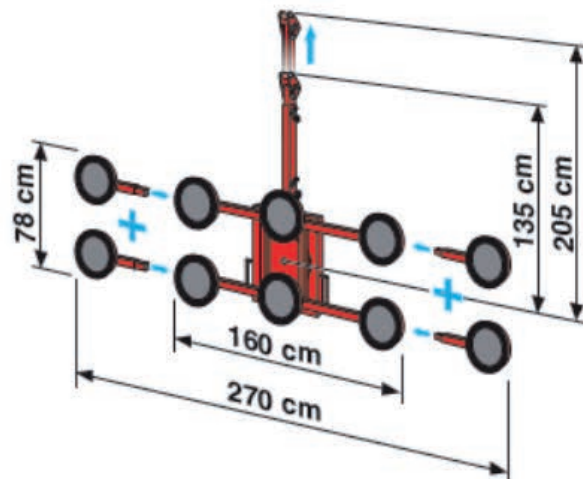
## Vakuumhebergerät

Für den Einsatz mit Kranfahrzeugen:  
Tragkraft Standard mit 6 Saugtellern 500kg  
Tragkraft mit 4 Zusatzarmen 800kg

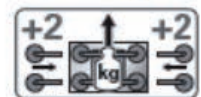
DKF2-6 x 38



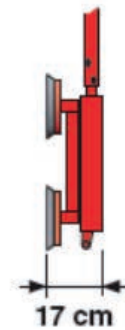
DKF2 6+4



500 kg



800 kg



17 cm

