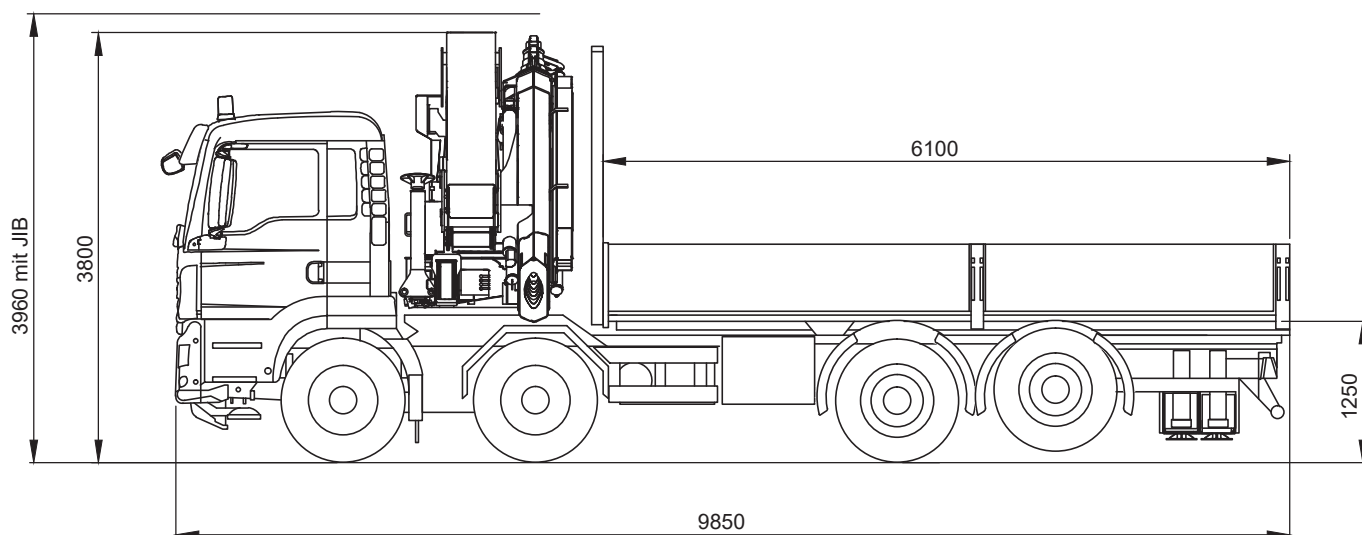




## LKW-Kran Palfinger PK 44.002

|                        |      |
|------------------------|------|
| Leergewicht mit Jib:   | 21 t |
| Nutzlast mit Jib:      | 11 t |
| Gesamtgewicht mit Jib: | 32 t |

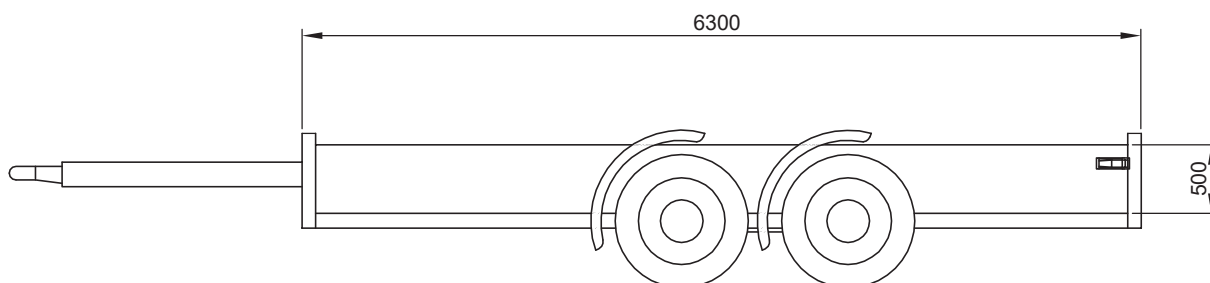


Das Fahrzeug kann mit einem Blachenverdeck ausgerüstet werden.

|                               |        |
|-------------------------------|--------|
| Höhe mit Blachenverdeck:      | 4,00 m |
| Innenhöhe mit Blachenverdeck: | 2,60 m |

## Tandem-Absenkanhänger (TAA)

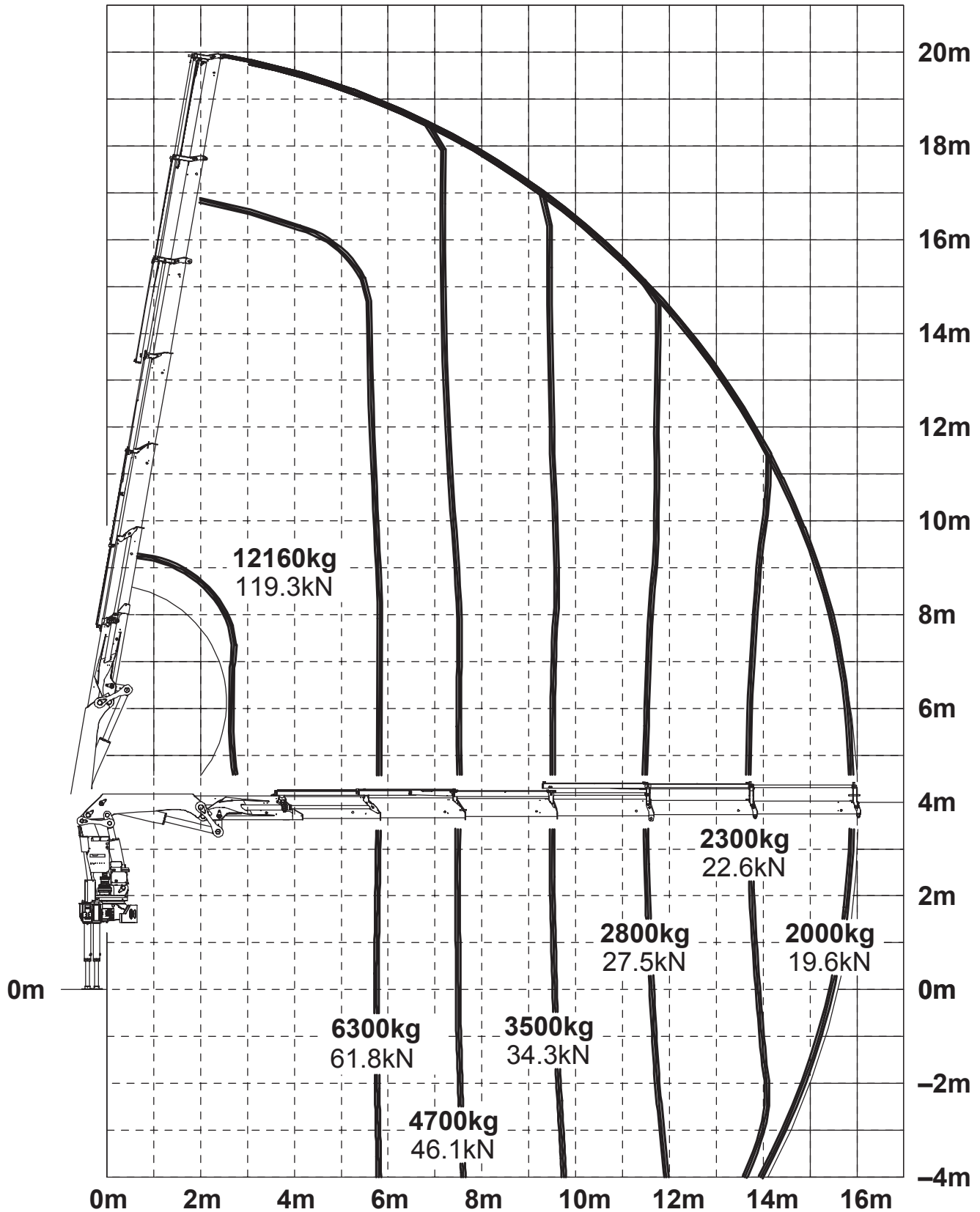
|                |      |
|----------------|------|
| Leergewicht:   | 5 t  |
| Nutzlast:      | 14 t |
| Gesamtgewicht: | 19 t |



Bei dem Anhänger handelt es sich um einen Absenkanhänger, der nebst dem Transport von Material, Containern etc. auch ideal zum Transport von Hebebühnen, Baumaschinen uvm. geeignet ist.

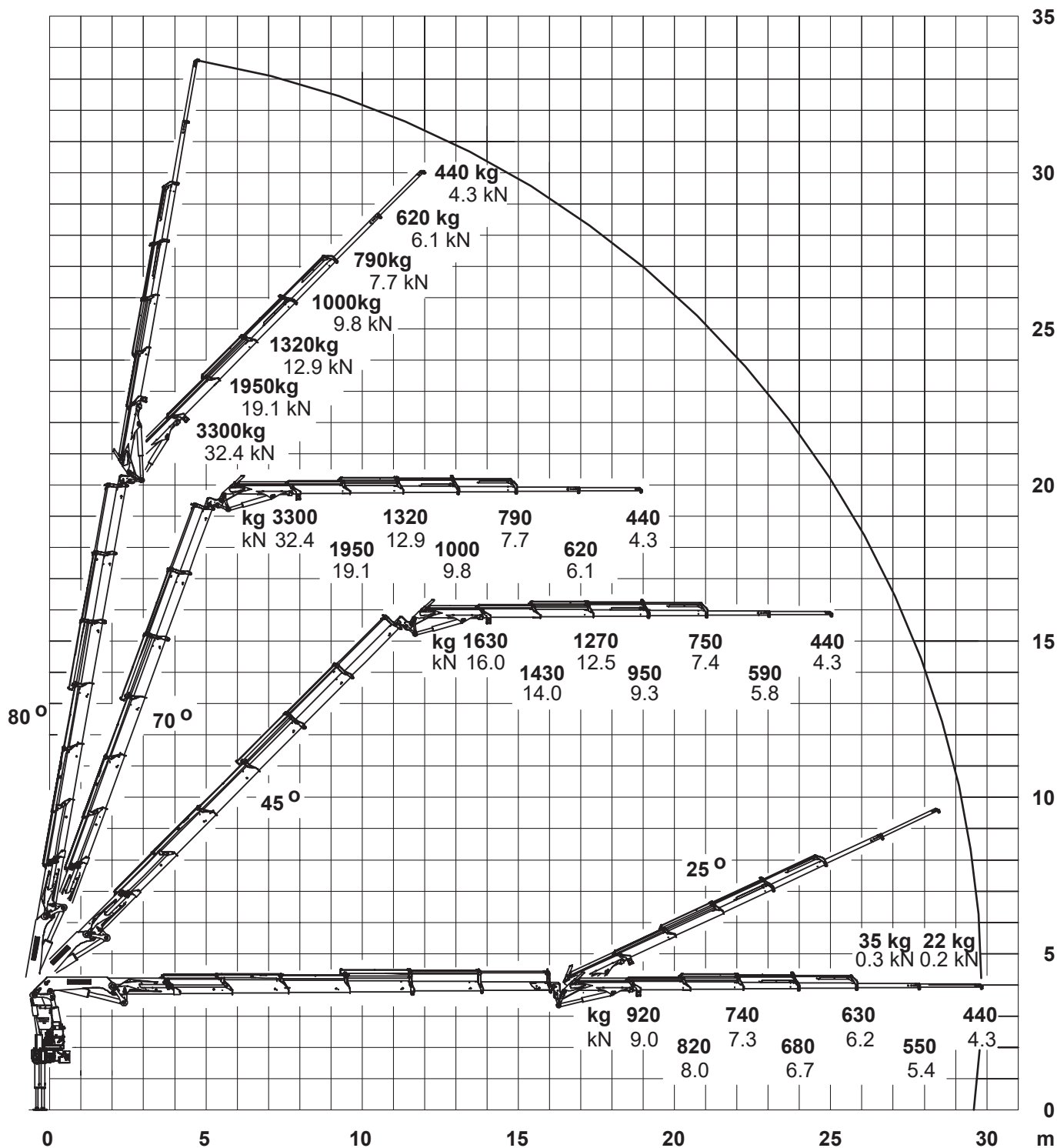


## LKW-Kran Palfinger PK 44.002





## LKW-Kran Palfinger PK 44.002



24-Stunden-Notfallservice





## LKW-Kran Palfinger PK 44.002

