



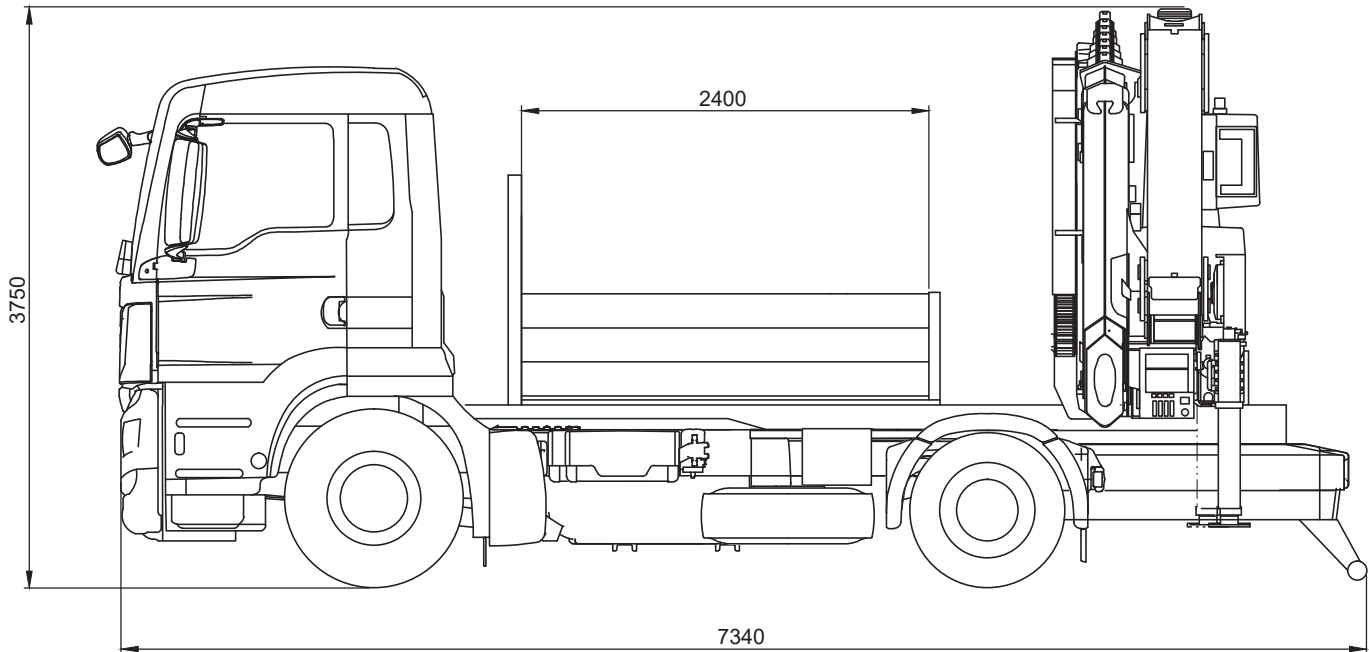
LKW-Kran Palfinger PK 30.002 TEC 7





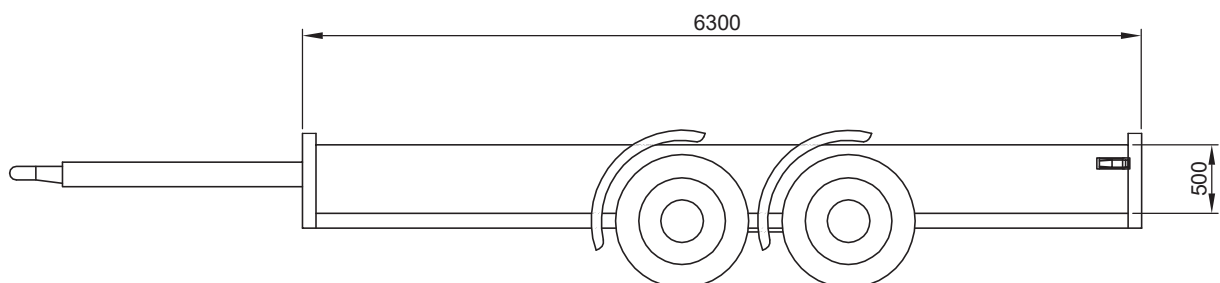
LKW-Kran Palfinger PK 30.002 TEC 7

Leergewicht: 16 t
Nutzlast: 2 t
Gesamtgewicht: 18 t



Tandem-Absenkanhänger (TAA)

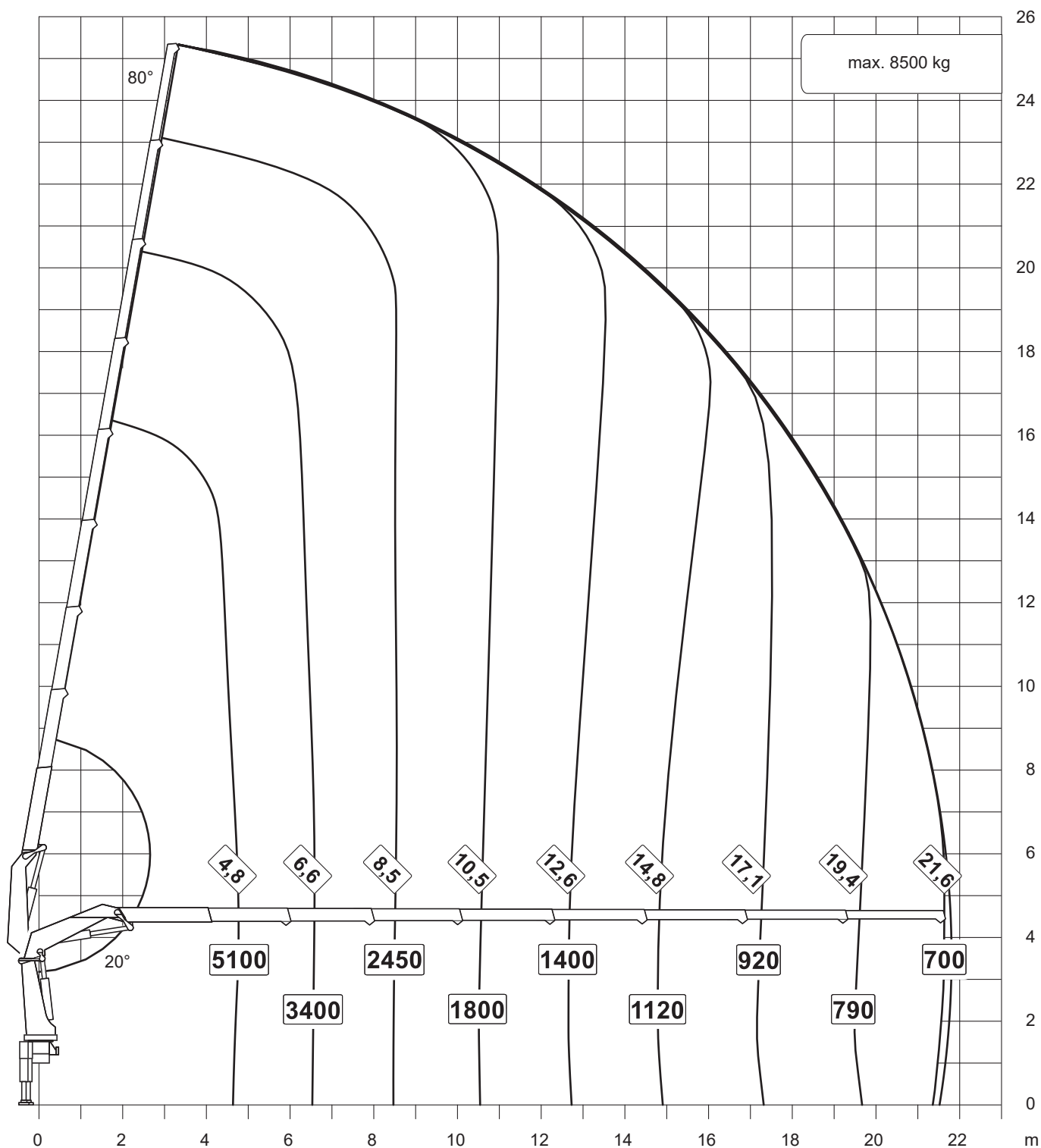
Leergewicht: 5 t
Nutzlast: 14 t
Gesamtgewicht: 19 t



Bei dem Anhänger handelt es sich um einen Absenkanhänger, der nebst dem Transport von Material, Containern etc. auch ideal zum Transport von Hebebühnen, Baumaschinen uvm. geeignet ist.



LKW-Kran Palfinger PK 30.002 TEC 7





LKW-Kran Palfinger PK 30.002 TEC 7

